

第4ブロック各審判部長 様

袖ヶ浦市スポーツ協会野球専門部
審判委員長 下村和彦

第51回関東少年軟式野球第4ブロック大会の審判員派遣について（依頼）

時下、各支部におかれましては、ますますご健勝のこととお喜び申し上げます。
さて、標記大会につきましては袖ヶ浦支部が担当し、下記日程のとおり実施する予定です。
つきましては、各支部におきましてもご多忙の折、恐縮ですが審判員の派遣をお願いいたします。

記

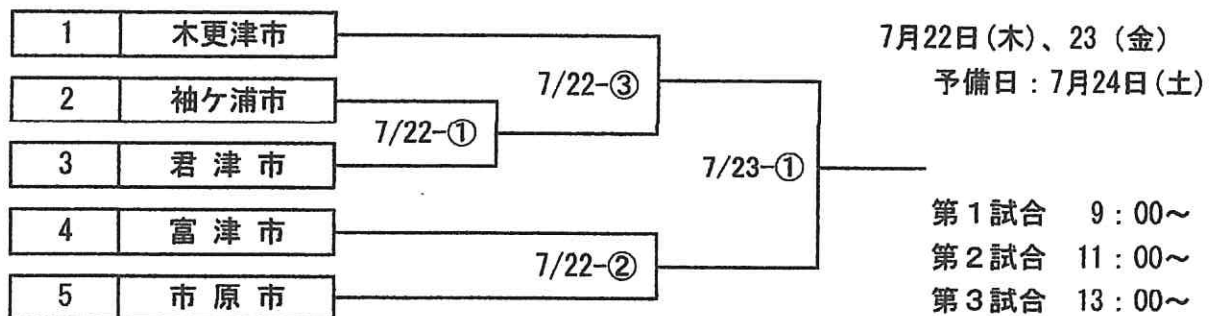
1 日時及び会場

令和3年7月22日（木・祝）、23日（金・祝） 予備日：24日（土）
会場：袖ヶ浦市今井野球場（予備日は市営球場）

2 その他

- ①組合せ及び審判員割当は下表のとおり
- ②審判服は、各支部着用のもの
- ③審判手当は、千葉県野球協会に準じ1試合2,000円とし、交通費500円/日を
担当支部から支給する（昼食も担当支部が用意します）。
- ④試合順延の場合は、「試合持ち」とします。
- ⑤問合せ先
袖ヶ浦市スポーツ協会野球専門部審判委員長 下村 090-8174-6995
袖ヶ浦市スポーツ協会野球専門部長 小野 090-9646-1634
- ⑥6月30日（水）までに派遣審判員のご連絡をお願いいたします。
連絡先 電話・FAX：0436-66-8627（下村）

第51回関東少年軟式野球第4ブロック大会組合せ表



＜ 審 判 割 当 表 ＞

今井野球場	組合せ	球審	1塁	2塁	3塁	控え
7月22日（木）	9:00 袖ヶ浦 - 君津	木更津	富津	市原	袖ヶ浦	袖ヶ浦
	11:00 富津 - 市原	君津	袖ヶ浦	木更津	袖ヶ浦	袖ヶ浦
	13:00 木更津 - ①の勝者	市原	富津	君津	袖ヶ浦	袖ヶ浦
7月23日（金）	9:00 ③の勝者 - ②の勝者	袖ヶ浦	袖ヶ浦	袖ヶ浦	袖ヶ浦	袖ヶ浦